

# WRF04 CO2

Kombinierter Raumfühler CO2/Temperatur  
Combined room sensor CO2/Temperature

thermokon  
Sensortechnik GmbH

## DE - Datenblatt

Technische Änderungen vorbehalten  
Stand 02.11.2009

## EN - Datasheet

Subject to technical alteration  
Issue date 2009/11/02



WRF04 CO2 VV(V)



WRF04 CO2 VV(V)-Z



WRF04 CO2 VV(V) LCD



LK CO2

## Anwendung

Der Sensor dient zur Erfassung von Kohlendioxid (CO<sub>2</sub>), Temperatur und der relativen Feuchte (optional) im Wohnraum. Überall wo Personen sich in Räumen aufhalten, ist der CO<sub>2</sub> Gehalt ein nachweisbarer Indikator für die Raumluftqualität. Je größer der CO<sub>2</sub> Gehalt, desto schlechter die Luftqualität.

Verwendet wird zur CO<sub>2</sub> Messung die „Non Dispersive InfraRed (NDIR) Technology“ mit automatischer Selbstkalibrierung. Zur direkten Aufschaltung auf eine DDC oder ein Monitoring System stehen analoge 0...10V Ausgänge zur Verfügung. Zusätzlich kann das Gerät bei Bedarf mit einem passiven Temperatursensor, wie z.B. PT100, PT1000, NTC10k etc. geliefert werden.

### Technische Details:

- Raumfühler zur Messung des CO<sub>2</sub>-Gehalts und der Temperatur
- Messbereich 0...2000ppm und 0...50°C
- Ausgänge 0...10V
- Betriebsspannung 15-24DC/24VAC
- Optional mit passivem Temperatursensor
- Optional mit LCD Display zur Anzeige des CO<sub>2</sub> Gehalts, Temperatur und rel. Feuchte
- Optional mit 3 LEDs zur Anzeige des CO<sub>2</sub> Gehalts
- Optional mit analogen Ausgang für die relative Feuchte

## Typenübersicht

WRF04 CO2 VV	CO2: 0...10V / Temp: 0...10V
WRF04 CO2 VV-Z	CO2: 0...10V / Temp: 0...10V 3 LEDs zur Anzeige des CO <sub>2</sub> Gehalts
WRF04 CO2 VV LCD	CO2: 0...10V / Temp: 0...10V Anzeige CO <sub>2</sub> und Temp. über LCD
WRF04 CO2 VVV	CO2: 0...10V / Temp: 0...10V / Feuchte 0...10V
WRF04 CO2 VVV-Z	CO2: 0...10V / Temp: 0...10V / Feuchte 0...10V 3 LEDs zur Anzeige des CO <sub>2</sub> Gehalts
WRF04 CO2 VVV LCD	CO2: 0...10V / Temp: 0...10V / Feuchte 0...10V Anzeige CO <sub>2</sub> , Temp. und Feuchte über LCD
LK CO2 VV	wie WRF04 CO2 VV, geeignet zur Montage am Lüftungskanal, inkl. Montageflansch und Anschlussleitung 1,5m
LK CO2 VV LCD	wie WRF04 CO2 VV LCD, geeignet zur Montage am Lüftungskanal, inkl. Montageflansch und Anschlussleitung 1,5m

## Application

The sensor is designed for the detection of carbon dioxide (CO<sub>2</sub>), temperature and relative humidity (optionally) in living spaces. Wherever people are staying in rooms, the CO<sub>2</sub> concentration is an evident indicator for the room quality.

For the CO<sub>2</sub> measurement the „Non Dispersive InfraRed (NDIR) Technology“ with automatic self-calibration is used. For a direct locking-on to a DDC or a monitoring system, analog 0...10V outputs are available. Additionally, the device can be supplied with a passive temperature sensor e.g. PT100, PT1000, NTC10k etc.

### Technical Details:

- Room sensor for measuring the CO<sub>2</sub> concentration and temperature in rooms
- Measuring range 0...2000ppm and 0...50°C
- Output 0...10V
- Power supply 15-24DC/24VAC
- Passive temperature sensor at option
- Optionally with LCD display to show CO<sub>2</sub> concentration, temperature and rel. humidity
- Optionally with 3 LED to show the CO<sub>2</sub> concentration
- Optionally with analog output for relative humidity

## Types available

WRF04 CO2 VV	CO2: 0...10V / Temp: 0...10V
WRF04 CO2 VV-Z	CO2: 0...10V / Temp: 0...10V 3 LEDs to show the CO <sub>2</sub> concentration
WRF04 CO2 VV LCD	CO2: 0...10V / Temp: 0...10V CO <sub>2</sub> and Temp. are shown in the LCD
WRF04 CO2 VVV	CO2: 0...10V / Temp: 0...10V / Feuchte 0...10V
WRF04 CO2 VVV-Z	CO2: 0...10V / Temp: 0...10V / Feuchte 0...10V 3 LEDs to show the CO <sub>2</sub> concentration
WRF04 CO2 VVV LCD	CO2: 0...10V / Temp: 0...10V / Feuchte 0...10V CO <sub>2</sub> , Temp., rel. humidity are shown in the LCD
LK CO2 VV	similar to WRF04 CO2 VV, for mounting on ventilation duct, with mounting flange and connection wire 1,5m
LK CO2 VV LCD	similar to WRF04 CO2 VV LCD, for mounting on ventilation duct, with mounting flange and connection wire 1,5m

## Normen und Standards

CE-Konformität: 2004/108/EG Elektromagnetische Verträglichkeit  
Produktsicherheit: 2001/95/EG Produktsicherheit

EMV: EN 60730-1:2002  
Produktsicherheit: EN 60730-1:2002

## Technische Daten

### Allgemein

Spannungsversorgung: 15-24VDC ( $\pm 10\%$ ) oder 24VAC ( $\pm 10\%$ )  
Leistungsaufnahme: max. 3W / max.6VA  
Klemmen: Schraubklemme, max. 1,5mm<sup>2</sup>,  
Draht oder Litze  
Analog outputs: CO<sub>2</sub>, 0...10V, max.Last 10mA  
Temp., 0...10V, max. Last 10mA  
CO<sub>2</sub> Sensor: 0...2000ppm, NDIR (non dispersive infrared)  
Temp. Abhängigkeit: <0,2% vom Endwert pro °C  
Genauigkeit @21°C: typ.  $\pm 40$ ppm + 4% vom Messwert  
Temp.: Typisch  $\pm 1\%$  vom Messbereich  
Aufwärmzeit: < 2 Minuten  
Ansprechzeit: < 10 Minuten  
Drift: < 2% vom Endwert über die Lebensdauer  
(typ. Lebensdauer 15 Jahre)  
Wiederholgenauigkeit: <1% vom Endwert  
Kalibrierintervall: nicht notwendig - siehe ABCLogic™  
Gehäuseschutzart: IP20 nach EN60529  
Umgebungstemperatur: 0...+50°C, max. 85%rF nicht kondensierend

### WRF04 CO<sub>2</sub> VV

Gehäuse: Material ASA, Farbe reinweiß  
Gewicht: ca. 90g

### WRF04 CO<sub>2</sub> VV-Z

LEDs: 3 LEDs zur Anzeige des CO<sub>2</sub> Gehalts  
0... 750ppm: Grüne LED leuchtet  
751...1250ppm: Gelbe LED leuchtet  
1251...2000ppm: Rote LED leuchtet  
Gehäuse: Material ASA, Farbe reinweiß  
Gewicht: ca. 90g

### WRF04 CO<sub>2</sub> VV LCD

LC-Display: Anzeige des CO<sub>2</sub> Gehalts und der Temperatur  
Gehäuse: Material ASA, Farbe reinweiß  
Gewicht: ca. 90g

### WRF04 CO<sub>2</sub> VVV

Analoger Ausgang: Relative Feuchte, 0...10V, Last max. 10mA  
Genauigkeit rel. Feuchte: Typ.  $\pm 3\%$  (im Bereich 20...80% rF)  
Gehäuse: Material ASA, Farbe reinweiß  
Gewicht: ca. 90g

### WRF04 CO<sub>2</sub> VVV-Z

Analoger Ausgang: Relative Feuchte, 0...10V, Last max. 10mA  
Genauigkeit rel. Feuchte: Typ.  $\pm 3\%$  (im Bereich 20...80% rF)  
LEDs: 3 LEDs zur Anzeige des CO<sub>2</sub> Gehalts  
0... 750ppm: Grüne LED leuchtet  
751...1250ppm: Gelbe LED leuchtet  
1251...2000ppm: Rote LED leuchtet  
Gehäuse: Material ASA, Farbe reinweiß  
Gewicht: ca. 90g

### WRF04 CO<sub>2</sub> VVV LCD

LC-Display: Anzeige des CO<sub>2</sub> Gehalts und der Temperatur  
Gehäuse: Material ASA, Farbe reinweiß  
Gewicht: ca. 90g

### LK CO<sub>2</sub> VV / LK CO<sub>2</sub> VV LCD:

Anschlusskopf: PC 120mm x 120mm x 85mm mit Deckel  
glasklar  
Fühlerrohr: Stahl, verzinkt, Länge 300mm, Ø30mm,  
inkl. Montageflansch  
Anschlussleitung: PE, schwarz, Länge 1,5m  
Gewicht: ca. 1,3kg

## Norms and Standards

CE-Conformity: 2004/108/EG Electromagnetic compatibility  
Product safety: 2001/95/EG Product safety

EMC: EN 60730-1:2002  
Product safety: EN 60730-1:2002

## Technical Data

### General

Power supply: 15-24VDC ( $\pm 10\%$ ) or 24VAC ( $\pm 10\%$ )  
Power consumption: max. 3W / max.6VA  
Clamps: terminal screw, max. 1,5mm<sup>2</sup>,  
wire or braid  
Analog outputs: CO<sub>2</sub>, 0...10V, load max. 10mA  
Temp., 0...10V, load max. 10mA  
CO<sub>2</sub> Sensor: 0...2000ppm, NDIR (non dispersive infrared)  
Temp. Dependence: <0,2% of Full Scale per °C  
Accuracy @21°C: typ.  $\pm 40$ ppm + 4% of reading  
Temp.: Typical  $\pm 1\%$  of full scale  
Warm Up Time: < 2 minutes  
Response Time: < 10 minutes  
Stability: < 2% Full Scale over life of sensor  
(typ. lifetime 15 years)  
Repeatability: <1% of Full Scale  
Calibration interval: not required - see ABCLogic™  
Housing protection: IP20 according to EN60529  
Ambient temperature: 0...+50°C, max. 85%rH no condensate

### WRF04 CO<sub>2</sub> VV

Housing: Material ASA, colour pure white  
Weight: Approx. 90g

### WRF04 CO<sub>2</sub> VV-Z

LEDs: 3 LEDs to show the CO<sub>2</sub> concentration  
0... 750ppm: Green LED is on  
751...1250ppm: Yellow LED is on  
1251...2000ppm: Red LED is on  
Housing: Material ASA, colour pure white  
Weight: Approx. 90g

### WRF04 CO<sub>2</sub> VV LCD

LC-Display: Shows the CO<sub>2</sub> concentration and temperature  
Housing: Material ASA, colour pure white  
Weight: Approx. 90g

### WRF04 CO<sub>2</sub> VVV

Analog output: Relative humidity, 0...10V, max. load 10mA  
Accuracy rel. humidity: Typ.  $\pm 3\%$  (between 20...80% rH)  
Housing: Material ASA, colour pure white  
Weight: Approx. 90g

### WRF04 CO<sub>2</sub> VVV-Z

Analog output: Relative humidity, 0...10V, max. load 10mA  
Accuracy rel. humidity: Typ.  $\pm 3\%$  (between 20...80% rH)  
LEDs: 3 LEDs to show the CO<sub>2</sub> concentration  
0... 750ppm: Green LED is on  
751...1250ppm: Yellow LED is on  
1251...2000ppm: Red LED is on  
Housing: Material ASA, colour pure white  
Weight: Approx. 90g

### WRF04 CO<sub>2</sub> VVV LCD

LC-Display: Anzeige des CO<sub>2</sub> Gehalts und der Temperatur  
Housing: Material ASA, colour pure white  
Weight: Approx. 90g

### LK CO<sub>2</sub> VV / LK CO<sub>2</sub> VV LCD:

Connection head: PC 120mm x 120mm x 85mm, with transparent  
cover  
Sensor tube: steel, galvanized, length 300mm, Ø30mm,  
with mounting flange  
Connection wire: PE, black, length 1,5m  
Weight: approx. 1,3kg

## Sicherheitshinweis Achtung

Einbau und Montage elektrischer Geräte dürfen nur durch eine Elektrofachkraft erfolgen.

Die Module dürfen nicht in Verbindung mit Geräten benutzt werden, die direkt oder indirekt menschlichen, gesundheits- oder lebenssichernden Zwecken dienen oder durch deren Betrieb Gefahren für Menschen, Tiere oder Sachwerte entstehen können.

### Elektrischer Anschluss

Die Geräte sind für den Betrieb an Schutzkleinspannung (SELV) ausgelegt. Beim elektrischen Anschluss der Geräte gelten die techn. Daten der Geräte. Bei Fühlern mit Messumformer sollte dieser in der Regel in der Messbereichsmitte betrieben werden, da an den Messbereichsendpunkten erhöhte Abweichungen auftreten können. Die Umgebungstemperatur der Messumformerelektronik sollte konstant gehalten werden.

Die Messumformer müssen bei einer konstanten Betriebsspannung ( $\pm 0,2V$ ) betrieben werden. Strom-/Spannungssitzen beim Ein-/Ausschalten der Versorgungsspannung müssen bauseits vermieden werden.

### Montagehinweise WRF04 CO2

Die Geräte werden in einem betriebsfertigen Zustand ausgeliefert.

Die Montage erfolgt mittels Dübel und Schrauben (Zubehör) auf der ebenen Wandfläche.

Zum Verdrahten muss das Geräteoberteil von der Grundplatte gelöst werden. Grundplatte und Oberteil sind mittels Rastnasen lösbar miteinander verbunden.

Die Montage muss an repräsentativen Stellen für die Raumtemperatur erfolgen, damit das Messergebnis nicht verfälscht wird. Sonneneinstrahlung und Luftzug sind zu vermeiden. Bei Montage auf einer Standard Unterputzdose ist das Ende des Installationsrohres abzudichten, damit kein Luftzug im Rohr entsteht, der das Messergebnis verfälscht.

### Montagehinweise LK CO2

Die Geräte werden in einem betriebsfertigen Zustand ausgeliefert. Dabei ist das Gerät bereits ab Werk mit einer 1,5m langen Anschlussleitung ausgerüstet und braucht nicht geöffnet zu werden. Sollte ein Öffnen des Deckels notwendig sein, ist darauf zu achten, dass anschließend das Gehäuse wieder luftdicht verschlossen wird.

Die Montage am Lüftungskanal erfolgt mittels der beiliegenden Flansch (Befestigungsschrauben nicht im Lieferumfang enthalten).

#### Wichtiger Hinweis:

Der interne Temperatursensor der Kanalausführung sollte nur in Ausnahmefällen verwendet werden. Aufgrund der besseren Ansprechgeschwindigkeit und besseren Genauigkeit sollte zur Temperaturerfassung ein entsprechender Raumfühler verwendet werden. Die Montage muss an repräsentativen Stellen für die Raumtemperatur und den CO2 Gehalt erfolgen, damit das Messergebnis nicht verfälscht werden.

### Anwenderhinweise

Jegliche Berührung der empfindlichen Feuchtesensoren ist zu unterlassen und führt zum Erlöschen der Gewährleistung.

Beim Einsatz in aggressiven Gasen kann ein vorzeitiges Nachkalibrieren oder ein Feuchtesensortausch notwendig werden. Eine solche Nachkalibrierung oder etwaiger Sensortausch fallen nicht unter die allgemeine Gewährleistung.

## Security Advice Caution

The installation and assembly of electrical equipment may only be performed by a skilled electrician.

The modules must not be used in any relation with equipment that supports, directly or indirectly, human health or life or with applications that can result in danger for people, animals or real value.

### Electrical connection

The devices are constructed for the operation of protective low voltage (SELV). For the electrical connection, the technical data of the corresponding device are valid.

Sensing devices with transducer should in principle be operated in the middle of the measuring range to avoid deviations at the measuring end points. The ambient temperature of the transducer electronics should be kept constant.

The transducers must be operated at a constant supply voltage ( $\pm 0,2V$ ). When switching the supply voltage on/off, power surges must be avoided on site.

### Mounting Advices WRF04 CO2

The devices are supplied in an operational status.

Installation is made by means of rawl plugs and screws (accessory) to the smooth wall surface.

For wiring, the snap-on lid must be separated from the base plate.

Installation must be made on representative places for the room temperature, to avoid a falsification of the measuring result. Solar radiation and draught should be avoided. If the device is mounted on standard flush box, the end of the installation tube in the flush box must be sealed, so to avoid any draught in the tube falsifying the measuring result.

### Mounting Advices LK CO2

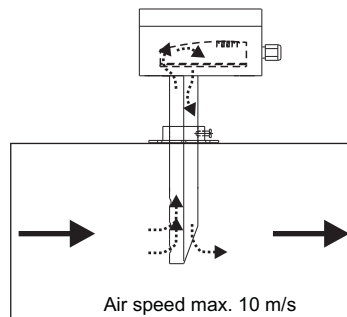
The devices are supplied in a ready to use condition and are already equipped with a 1,5 m connection cable. Thus, there is no need to open the device. If an opening of the cover becomes necessary, however, please make sure that the housing will be hermetically-sealed, again.

The installation in a ventilation duct is made by means of the mounting flange included (fixing screws are not included).

#### Important Notice:

The inside temperature sensor of the duct type should only be used in exceptional circumstances. Due to the improved response time and a better accuracy, the temperature detection should be made by a corresponding room sensor.

The mounting must be made on representative places for the room temperature and the CO2 concentration, so that the measuring result is not falsified.



### Application Notice

Refrain from touching the sensitive humidity sensor. Any touch of the same will result in an expiration of the warranty.

When using the sensor in aggressive gases, an early recalibration or a change of the humidity sensor can become necessary. Such a recalibration or a probable sensor change do not come under the general warranty.

## Raumlufthqualität

Die DIN EN 13779 definiert verschiedene Klassen für die Raumlufthqualität, welche in der unteren Tabelle dargestellt sind.

Kategorie	CO <sub>2</sub> -Gehalt über dem Gehalt in der Außenluft in ppm		Beschreibung
	Üblicher Bereich	Standardwert	
IDA1	<400 ppm	350 ppm	Hohe Raumlufthqualität
IDA2	400 ... 600 ppm	500 ppm	Mittlere Raumlufthqualität
IDA3	600 ... 1.000 ppm	800 ppm	Mäßige Raumlufthqualität
IDA4	>1.000 ppm	1.200 ppm	Niedrige Raumlufthqualität

## ABCLogic™ - Selbstkalibrierung

### Einleitung

Im Grunde unterliegen alle Gassensoren einer Art Drift. Der Grad der Abweichung hängt zum Teil von der Verwendung von Qualitäts-Bauteilen und einer guten Bauform ab. Doch selbst bei guten Bauteilen und einer exzellenten Konstruktion können kleinere Drifts im Sensor auftreten, die schließlich zur Notwendigkeit einer Nachkalibrierung führen. Im allgemeinen erfordert die Nachkalibrierung eine Wartungskraft, die jeden Sensor im Gebäude aufsucht, um dann ein 5 bis 20-minütiges Nachkalibrierungsverfahren durchzuführen, bei dem ein Referenzgas zum Einsatz kommt. Der Kalibrierungsprozess kann zu erheblichen Kosten führen, wenn die Kalibrierung häufiger erforderlich wird. Wenn man sich für den falschen Sensor entscheidet, können die Kosten für die Sensorwartung jegliche Energieeinsparungen, die durch den Einsatz einer bedarfsgesteuerten CO<sub>2</sub> Lüftung erwirtschaftet werden, aufheben.

### Was verursacht den Sensor Drift?

Wie bereits erwähnt, haben Sensorbauform und Bauteile Einfluss auf Drifts. Bei den Thermokon Sensoren ist die natürliche Abweichung des Sensors mit wenigen ppm pro Monat sehr langsam, wobei die größte Abweichung in den ersten Betriebsmonaten auftritt. Dieser Drift kann sich nach oben oder unten auswirken. Die Selbstkalibrierungseigenschaft, die sogenannte ABCLogic™, dient zur Korrektur aller Sensorabweichungen einschließlich Alterung der Lichtquelle.

## ABCLogic™ - Eigenschaft der Selbstkalibrierung

### Arbeitsweise

Die äußeren Niveauegel von CO<sub>2</sub> sind im allgemeinen mit 400 bis 500 ppm sehr niedrig. In Gebäuden sind Menschen die größte CO<sub>2</sub> Quelle. Wenn ein Gebäude für 4 bis 8 Stunden unbewohnt ist, neigen die CO<sub>2</sub> Niveauegel dazu, auf die Außen-Hintergrundwerte abzufallen. Dies ist vor allem dann der Fall, wenn der Betriebsplan eines Gebäudes eine Reinigungstätigkeit vorsieht, bei der vor Tagesbeginn Frischluft in das Gebäude gelassen wird.

ABCLogic™ was für "Automatic Background Calibration" steht, nutzt die Rechenleistung des Mikroprozessors auf der Sensorplatine, um sich an die niedrigste CO<sub>2</sub> Konzentration, die alle 24 Stunden auftritt, zu erinnern. Der Sensor nimmt an, dass dieser Tiefpunkt der Wert des äußeren Niveauegels ist. Der Sensor ist auch intelligent genug, um periodisch erhöhte Anzeigewerte herabzusetzen, die z.B. auftreten könnten, wenn ein Raum 24 Stunden über den Tag besetzt wäre. Wenn der Sensor die 14-Tage-Werte mit Konzentrationstiefwerten gesammelt hat, erarbeitet er eine statistische Analyse, um festzustellen, ob es kleine Veränderungen bei der Sensoranzeige über Hintergrundniveauewerte gibt, die Sensordrifts zuzuschreiben sind. Wenn die Analyse entscheidet, dass es eine Drift gibt, erfolgt ein kleiner Korrekturfaktor auf die Sensorkalibrierung, um diese Abweichung zu regulieren.

Die nachstehende Abbildung zeigt CO<sub>2</sub> Konzentrationen, wie sie über 14 Tage jeden Morgen und Abend in einem Büro mit Spitzenkonzentrationen vorkommen. Die gepunktete Linie ist durch alle Tiefpunkte eines jeden Tages gezogen als Vergleich zu einem angenommenen Hintergrundniveauewert von 400 ppm. Wenn eine statistisch relevante Veränderung der Daten eine Verschiebung ober- oder unterhalb des Hintergrundwertes anzeigt, erfolgt eine leichte Anpassung zu der Sensorkalibrierung, wie von der festen Niveaulinie angezeigt. Jeden Tag prüft der Sensor die letzten 14-Tage-Werte und entscheidet, ob eine Anpassung der Kalibrierung notwendig ist.

## Indoor Air Quality

The DIN EN 13779 defines several classes for the indoor air quality, which are shown in the table below.

Category	CO <sub>2</sub> content over the content in outdoor air in ppm		Description
	Typical range	Standard value	
IDA1	<400 ppm	350 ppm	High Indoor Air Quality
IDA2	400 ... 600 ppm	500 ppm	Mean Indoor Air Quality
IDA3	600 ... 1.000 ppm	800 ppm	Moderate Indoor Air Quality
IDA4	>1.000 ppm	1.200 ppm	Low Indoor Air Quality

## ABCLogic™ - Self Calibration Feature

### Introduction

Virtually all gas sensors are subject to some sort of drift. The degree of drift is partially dependent on the use of quality components and good design. But even with good components and excellent design a small amount of drift can still occur in the sensor that may ultimately result in the need for a sensor to be recalibrated. Generally, recalibration involves a maintenance person visiting each sensor in a building and performing a 5 minute to 20 minute recalibration routine using gas bottles and plastic tubing. The calibration process is simple but it can turn into a significant expense if recalibration is required frequently. If the wrong choice of sensors is made, the expense of sensor maintenance may wipe out any potential energy savings that could come from CO<sub>2</sub> based demand controlled ventilation.

### What Causes Sensor Drift?

As discussed before, sensor design and components have a lot to do with drift. In the Thermokon sensor the natural drift of the sensor is very gradual at a few ppm per month with the greatest drift occurring in the first few months of operation. This drift can be up or down. The self-calibration feature called ABCLogic™ is designed to correct all sensor drift including aging of the light source.

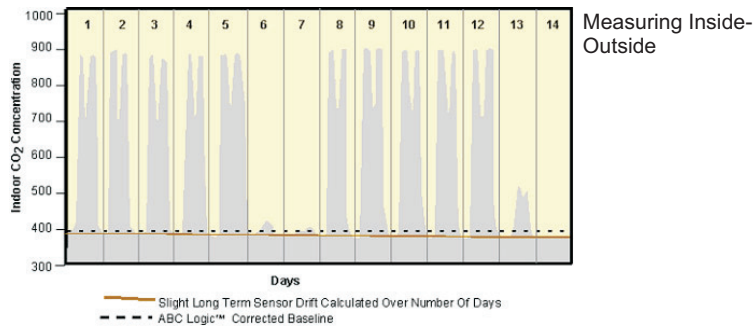
## ABCLogic™ - Self Calibration Feature

### How It Works

Outside levels of CO<sub>2</sub> are generally very low at around 400 to 500 ppm. Inside buildings people are the major source of CO<sub>2</sub>. When a building is unoccupied for 4 to 8 hours CO<sub>2</sub> levels will tend to drop to outside background levels. This is especially the case if the building operational schedule includes a pre-occupancy purge of fresh air into the building prior to the start of the day.

ABCLogic™ which stands for "Automatic Background Calibration" utilizes the computing power in the sensor's on-board microprocessor to remember the lowest CO<sub>2</sub> concentration that takes place every 24 hours. The sensor assumes this low point is at outside levels. The sensor is also smart enough to discount periodic elevated readings that might occur if for example a space was used 24 hours per day over a few days. Once the sensor has collected 14 days worth of low concentration points it performs a statistical analysis to see if there has been any small changes in the sensor reading over background levels that could be attributable to sensor drift. If the analysis concludes there is drift, a small correction factor is made to the sensor calibration to adjust for this change.

The figure below shows CO<sub>2</sub> concentrations as they might occur over 14 days in an office space with peak concentrations occurring in the morning and afternoon of each day. The dotted line is drawn through all the low points for each day as compared to an assumed background of 400 ppm. If a statistically relevant change in the data shows a shift above or below background, a slight adjustment is made to sensor calibration as shown by the solid level line. Every day the sensor looks at the past 14 days worth of data and determines if a calibration adjustment is necessary.



Wenn man CO<sub>2</sub> zur Messung und Steuerung der Lüftung benutzt, ist es wichtig, nicht die absoluten ppm Pegel, sondern die Differentialkonzentration zwischen der Innen- und Außenkonzentration zu berücksichtigen. Ein weiterer zusätzlicher Nutzen von ABCLogic™ ist, dass der Sensor nach Außenniveau kalibriert wird, ohne die Kosten und Probleme, einen Sensor in der Außenluft platzieren zu müssen. Der Sensor geht davon aus, dass der niedrigste Pegel 400 ppm ist.

When using CO<sub>2</sub> to measure and control for ventilation it is most important to consider not the absolute ppm levels but the differential concentration between inside and outside concentrations. One of the additional benefits of ABCLogic™ is that the sensor is calibrated to outside levels without having the expense and trouble of placing a sensor in the outside air. The sensor assumes that the lowest level is 400 ppm. Any readings above this level are related to the differential.

**Anwendung ABCLogic™**

Bitte beachten Sie, dass ABCLogic™ für Anwendungen konstruiert wurde, bei denen Räume periodisch für 4 oder mehr Stunden pro Tag unbesetzt sind, so dass die Innenraumkonzentrationen auf typische Außenpegelniveaus fallen können.

**Applications for ABCLogic™**

It is important to note that ABCLogic™ is designed for use in applications where spaces are periodically unoccupied for 4 hours per day or more so that indoor concentrations can drop down to typical outside levels.

**Inbetriebnahme der Sensoren mit ABCLogic™**

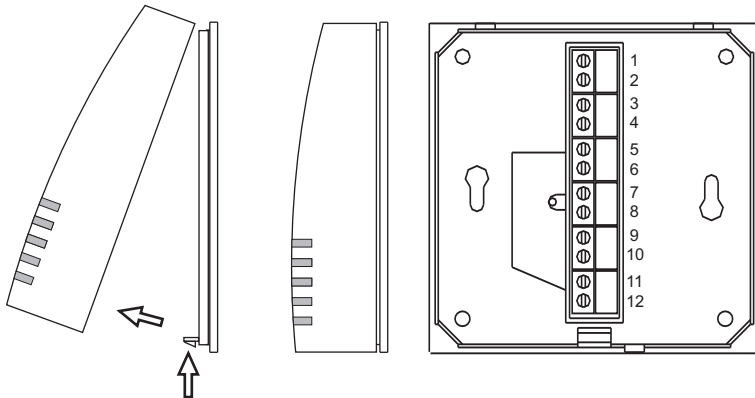
Wenn CO<sub>2</sub> Sensoren mit ABCLogic™ installiert wurden, dienen die ersten 14 Betriebstage den Sensoren zur Selbstkalibrierung auf die lokalen Hintergrundniveauewerte. Jeder Sensor kalibriert sich während der ersten 14 Betriebstage selbst auf seine Umgebung.

**Commissioning Sensors with ABCLogic™**

When first installed CO<sub>2</sub> sensors with ABCLogic™, the sensors will use the first 14 days of operation to calibrate themselves to local background levels. Each sensor will calibrate itself to its environment over the first 14 days of operation.

**Anschlussplan**

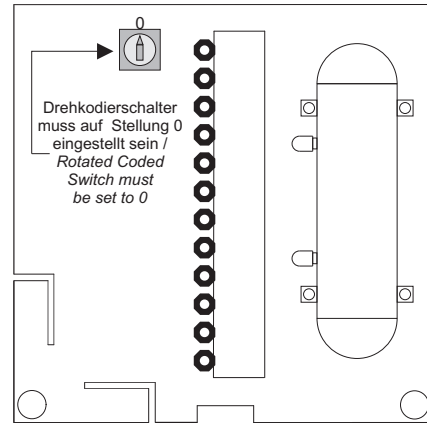
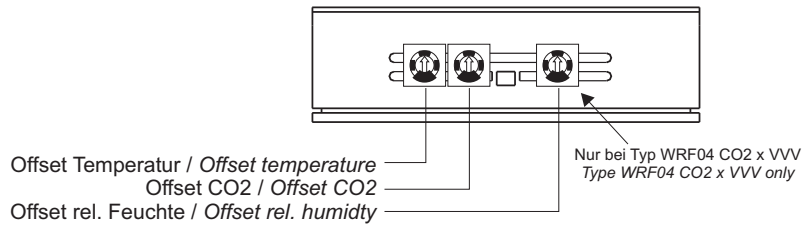
**Terminal connection plan**



- 1: GND
  - 2: UB 15-24V DC / 24V AC
  - 3: CO<sub>2</sub> 0...10V / CO<sub>2</sub> 0...10V
  - 4: Temperatur 0...10V / Temperature 0...10V
  - 5: Rel. Feuchte 0...10V / Rel. humidity 0...10V
  - 6: Sensor A / Sensor A
  - 7: Sensor B / Sensor B
  - 8: Relais C / Relay C
  - 9: Relais NO / Relay NO
  - 10: Relais NC / Relay NC
- } optional

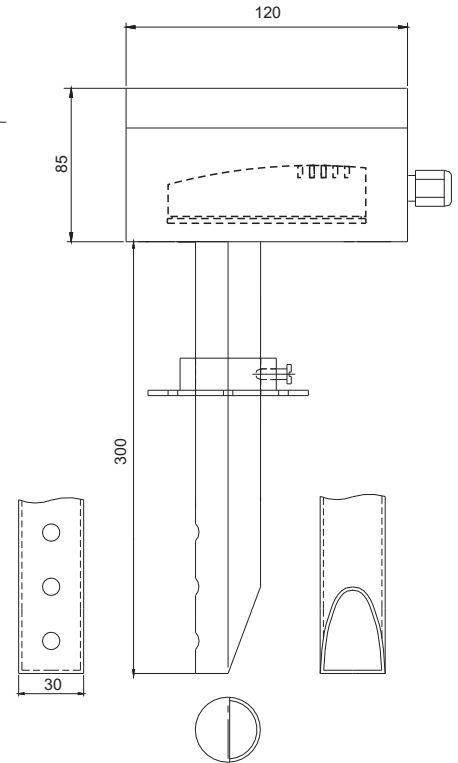
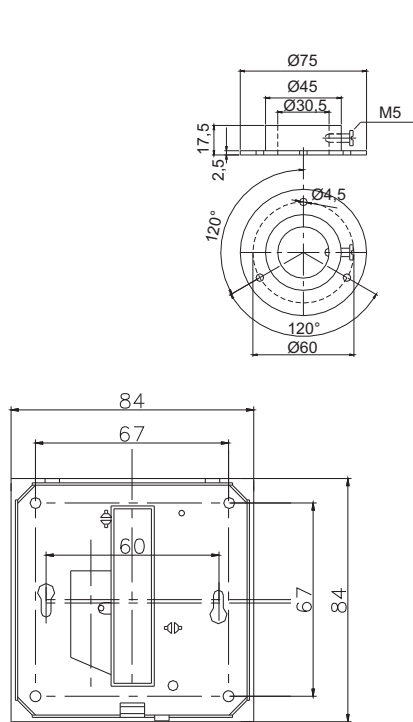
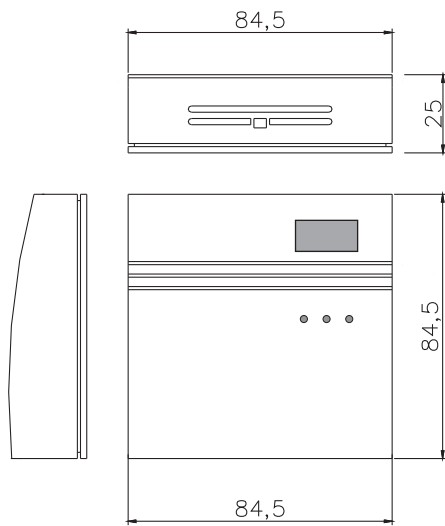
Anschlusskabel / connection wire 1,5m

- |             |                                  |                              |
|-------------|----------------------------------|------------------------------|
| braun/brown | Versorgungsspannung              | Power supply                 |
| weiß/white  | Bezugspotential                  | Ground                       |
| grün/green  | Ausgang Messwert Temperatur      | Output value Temperature     |
| gelb/yellow | Ausgang Messwert CO <sub>2</sub> | Output value CO <sub>2</sub> |



**Abmessungen (mm)**

**Dimensions (mm)**



**Zubehör optional**

**Optional Accessories**

(D+S) 1 Satz (je 2 Stück) Dübel und Schrauben

(D+S) 1 Set (each 2 pieces) rawl plugs and screws